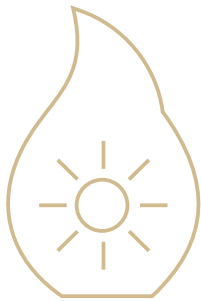


ABS & Zubehör



Eine Steuerung

Viele Anzeigemöglichkeiten

Die **ORTNER Abbrandsteuerung (ABS)** bietet drei verschiedene Varianten:

- › ORTNER Steuerung mit LED
- › ORTNER Steuerung mit LED-Glas
- › ORTNER Steuerung mit Display

Jedes dieser drei ABS-Pakete (LED, LED-Glas und Display) ist standardmäßig mit der Option WLAN ausgestattet. Neben der aktuellen Abbrandphase werden in der Anwendung auch die Temperaturen der Temperaturfühler, der Status von Verbrennungsluftklappe und möglicher Anheizklappen sowie viele weitere Informationen angezeigt. Auch ein Export der Informationen zu den letzten Abbränden ist möglich. In der Anwendung können auch individuelle Einstellungen vorgenommen und zwischen mehreren Sprachen gewählt werden.

Allgemeine Funktion

Der Heizverlauf einer Ofenanlage wird in verschiedene Abbrandphasen/-stufen eingeteilt:

- | | | |
|----------------|--------------|--------------|
| 1. Ruhephase | 3. Heizphase | 5. Ruhephase |
| 2. Anheizphase | 4. Glutphase | |

Die ORTNER Abbrandsteuerung sorgt für einen optimalen Verlauf der Abbrandphasen der Ofenanlage. Komponenten wie der Fühler und die Verbrennungsluftklappe sorgen für eine exakte Steuerung, was nicht nur Bedienkomfort, sondern auch maximale Effizienz zur Folge hat.

Durch die Ermittlung der Maximaltemperatur in der Heizphase, und einer darauf basierenden Berechnung, wird der optimale Absperrzeitpunkt der Verbrennungsluftklappe definiert. Zu diesem Zeitpunkt wird die Verbrennungsluftklappe automatisch geschlossen und es beginnt die Glutphase. In dieser Phase würde eine offene Verbrennungsluftklappe zu einer unerwünscht schnelleren Abkühlung der Ofenanlage führen.

Dank der Steuerung erreicht man die maximale Wärmeleistung, welche als wohltuende Wärmestrahlung in den Raum abgegeben wird.



Abbrandsteuerung LED
Größe: 2,2 x 3,2 cm



Abbrandsteuerung Display
Größe: 12 cm x 12 cm



Abbrandsteuerung LED-Glas
Größe: 23 cm x 23 cm



ABS-Paket LED + WLAN



Beschreibung:

Alle notwendigen ABS (Abbrandsteuerung) Komponenten für die ORTNER Speicherfronten, -tunnel, -ecken, Kompaktmodelle und HTplus Öfen zu einem Paket zusammengefasst.

Art.Nr.	Bezeichnung	Beschreibung	Gebinde	Stk.	Gewicht	Preis
1600424	ABS-Paket LED + WLAN, Ø 125 mm	Siehe unten*	Stück	1	5,0 kg	CHF 1.779,00
1600425	ABS-Paket LED + WLAN, Ø 150 mm	Siehe unten*	Stück	1	5,0 kg	CHF 1.788,70
1600427	ABS-Paket LED + WLAN, Ø 180 mm	Siehe unten*	Stück	1	5,0 kg	CHF 1.797,00

* Diese Steuerungspakete bestehen aus: Abbrandsteuerung LED mit WLAN, Steuerungskasten, Thermoelement mit Keramikschutzhülse inkl. 4 lfm. Kabel, Vollflexibles Aluminiumrohr bis 3 m ausziehbar, 3 Schlauchschellen, Verbrennungsluftklappe.

ABS-Paket LED-Glas + WLAN



Beschreibung:

Alle notwendigen ABS (Abbrandsteuerung) Komponenten für die ORTNER Speicherfronten, -tunnel, -ecken, Kompaktmodelle und HTplus Öfen zu einem Paket zusammengefasst.

Art.Nr.	Bezeichnung	Beschreibung	Gebinde	Stk.	Gewicht	Preis
1600432	ABS-Paket LED-Glas + WLAN, Ø 125 mm	Siehe unten*	Stück	1	6,0 kg	CHF 1.779,00
1600433	ABS-Paket LED-Glas + WLAN, Ø 150 mm	Siehe unten*	Stück	1	6,0 kg	CHF 1.788,70
1600435	ABS-Paket LED-Glas + WLAN, Ø 180 mm	Siehe unten*	Stück	1	6,0 kg	CHF 1.797,00

* Diese Steuerungspakete bestehen aus: Abbrandsteuerung LED-Glas mit WLAN, Montagedose für Glasabdeckung LED, Thermoelement mit Keramikschutzhülse inkl. 4 lfm. Kabel, Vollflexibles Aluminiumrohr Ø 125 mm bis 3 m ausziehbar, 3 Schlauchschellen, Verbrennungsluftklappe.

ABS-Paket Display + WLAN



Beschreibung:

Alle notwendigen ABS (Abbrandsteuerung) Komponenten für die ORTNER Speicherfronten, -tunnel, -ecken, Kompaktmodelle und HTplus Öfen zu einem Paket zusammengefasst.

Art.Nr.	Bezeichnung	Beschreibung	Gebinde	Stk.	Gewicht	Preis
1600440	ABS-Paket Display + WLAN, Ø 125 mm	Siehe unten*	Stück	1	5,5 kg	CHF 2.083,50
1600441	ABS-Paket Display + WLAN, Ø 150 mm	Siehe unten*	Stück	1	5,5 kg	CHF 2.095,50
1600443	ABS-Paket Display + WLAN, Ø 180 mm	Siehe unten*	Stück	1	5,5 kg	CHF 2.103,70

* Diese Steuerungspakete bestehen aus: Abbrandsteuerung Display weiß mit WLAN, Unterputzdose für Display, Steuerungskasten, Thermoelement mit Keramikschutzhülse inkl. 4 lfm. Kabel, Vollflexibles Aluminiumrohr bis 3 m ausziehbar, 3 Schlauchschellen, Verbrennungsluftklappe.

Alle Pakete sind exkl. Türkontakt und Türsensor. Bei Bestellung eines Speicherofens mit ABS sind diese bereits am Ofen vormontiert

ABS Einzelkomponenten

Art.Nr.	Bezeichnung	Beschreibung	Gebinde	Stk.	Gewicht	Preis
1600415	ABS LED + WLAN	Abbrandsteuerung LED mit WLAN; 2 lfm LED Kabel (5 lfm LED Kabel auf Bestellung)	Stück	1	1,5 kg	CHF 1.179,50
1600417	ABS LED-Glas + WLAN	Abbrandsteuerung LED-Glas mit WLAN; inkl. Montagedose für Glasabdeckung LED, Glas 230 x 230 mm	Stück	1	2,0 kg	CHF 1.247,40
1600419	ABS Display + WLAN	Abbrandsteuerung Display weiß mit WLAN; inkl. Unterputzdose für Display 100 x 100 x 65 mm	Stück	1	1,0 kg	CHF 1.548,70
1600407	Steuerungsdose AP	Aufputzdose 240 x 190 x 100 mm zur ORTNER ABS mit Hutschiene und Befestigungsklemmen für die Leerverrohrung	Stück	1	0,5 kg	CHF 124,80
1600408	Montagedose für Glasabdeckung LED	Unterputzdose 200 x 200 x 65 mm zur ORTNER ABS mit Hutschiene und Befestigungsklemmen für die Leerverrohrung	Stück	1	0,3 kg	CHF 108,80
1600413	Steuerungskasten	237 x 185 x 100 mm; für alle Steuerungsvarianten; inkl. Klemmleiste für Steuerung und Putzträgerplatte mit Magnetverschluss	Stück	1	0,6 kg	CHF 196,90
1600412	Austauschartikel Steuerungsdose AP	für ABS-Paket LED + WLAN und Display + WLAN; ersetzt den Steuerungskasten, Art. Nr. 1600413 durch die Steuerungsdose AP, Art. Nr. 1600407	Stück	1	0,0 kg	CHF 1,30
1600411	Türsensor klein	für Kompaktmodelle; inkl. Kontaktmagnet und 4 lfm. Kabel	Stück	1	0,2 kg	CHF 297,70
1600404	Türsensor	inkl. Kontaktmagnet und 4 lfm. Kabel	Stück	1	0,5 kg	CHF 297,70
1600456	Türsensor 10 m	inkl. Kontaktmagnet und 10 lfm. Kabel	Stück	1	0,5 kg	CHF 372,60
1600457	Türsensor 15 m	inkl. Kontaktmagnet und 15 lfm. Kabel	Stück	1	0,7 kg	CHF 409,30
1600402	Thermoelement	4 lfm. Kabel und Keramikschutzhülse	Stück	1	0,2 kg	CHF 167,30
1600458	Thermoelement 8 m	8 lfm. Kabel und Keramikschutzhülse	Stück	1	0,2 kg	CHF 196,40
1600459	Thermoelement 12 m	12 lfm. Kabel und Keramikschutzhülse	Stück	1	0,3 kg	CHF 223,20
1992018	Kabelverlängerung*	Kabelverlängerung bis zu 15 lfm bei Thermoelement, Türsensor oder Verbrennungsluftklappe	Pauschale	1	0,5 kg	CHF 97,40
6999017	LED Kabel 2 m	Kabel = 2 m (Standard) zu ABS	Stück	1	0,1 kg	CHF 37,40
6999018	LED Kabel 5 m	Kabel = 5 m zu ABS	Stück	1	0,15 kg	CHF 54,70
6999019	LED Kabel 10 m	Kabel = 10 m zu ABS	Stück	1	0,2 kg	CHF 74,60
6999025	LED Kabel 15 m	Kabel = 15 m zu ABS	Stück	1	0,5 kg	CHF 99,60
6999020	Displaykabel 3 m	Kabel = 3 m (Standard) zu ABS	Stück	1	0,1 kg	CHF 34,40
6999021	Displaykabel 5 m	Kabel = 5 m zu ABS	Stück	1	0,15 kg	CHF 40,20
6999022	Displaykabel 10 m	Kabel = 10 m zu ABS	Stück	1	0,2 kg	CHF 51,70
6999024	Displaykabel 15 m	Kabel = 15 m zu ABS	Stück	1	0,3 kg	CHF 79,80
1600993	Montageschellen Verbrennungsluftklappe	beinhaltet 5 Stück Montageschellen passend zu allen Verbrennungsluftklappen, 5 Stück Stockschrauben M8 L=150 mm, 5 Stück Dübel 10 x 50 mm	Packung	1	1,0 kg	CHF 87,70

* Bei Bestellung mit einem ABS-Paket oder betreffenden Einzelkomponenten verlängern wir das gewählte Kabel auf die gewünschte Länge (bis max. 15 lfm).

Verbrennungsluftklappe

Beschreibung:

Die Verbrennungsluftklappe ist standardmäßig mit dem Stellmotor ASR ausgestattet. Dieser ermöglicht in Verbindung mit der ORTNER Abbrandsteuerung eine mehrstufige Steuerung der Zuluft.



Art.Nr.	Bezeichnung	Beschreibung	Gebinde	Stk.	Gewicht	Preis
1600910	Verbrennungsluftklappe Ø 125 mm	inkl. Stellmotor ASR, 3 lfm Kabel	Stück	1	3,0 kg	CHF 612,70
1600911	Verbrennungsluftklappe Ø 150 mm	inkl. Stellmotor ASR, 3 lfm Kabel	Stück	1	3,0 kg	CHF 619,50
1600913	Verbrennungsluftklappe Ø 180 mm	inkl. Stellmotor ASR, 3 lfm Kabel	Stück	1	3,0 kg	CHF 632,80





Griffsysteme

Ein Speicherofen ist ein sinnliches Erlebnis. Man spürt die Wärme auf der Haut, hört das Knistern und beobachtet das Flammenspiel. Mit der Hand streicht man immer wieder über die warme Oberfläche und betätigt hunderte Male den Griff, um die Tür zu öffnen und das Ritual des Einheizens zu beginnen. Umso wichtiger ist, dass der Griff **optisch und haptisch das Gesamtpaket des Speicherofens vollendet**. Er soll sich harmonisch in das Gesamtkonzept der Oberflächengestaltung einfügen und – nicht zu vergessen – auch gut in der Hand liegen. Da hier wie so oft die Geschmäcker verschieden sind, bieten wir mit dem **Standardgriff, dem Griffsystem „kalte Hand“ mit dem abnehmbaren Feuertaler und dem Hebelgriff konisch oder linear** Ihnen und Ihren Kunden **noch mehr Auswahlmöglichkeiten**. Damit Sie garantiert jeden Kundenwunsch erfüllen können.



Hebelgriff konisch



Hebelgriff linear



Griffsystem „kalte Hand“ mit dem abnehmbaren Feuertaler



Standardgriff

Griffsystem „kalte Hand“

Das Griffsystem „kalte Hand“ mit dem abnehmbaren Feuertaler ist eine Möglichkeit, die Speicherofentür auch ohne Griff erstrahlen zu lassen. Der abnehmbare Feuertaler dient einerseits dem Öffnen der Tür, aber auch zum Regulieren des neuen, massiveren Drehlufschiebers.



Art.Nr.	Bezeichnung	Beschreibung	Gebinde	Stk.	Gewicht	Preis
1600898	Griffsystem „kalte Hand“	Haltemechanismus mit abnehmbaren Feuertaler „kalte Hand“ und Verstellachse-Zuluftführung	Stück	1	1,0 kg	CHF 438,90
1600978	Austauschartikel Griffsystem "kalte Hand" montiert	Bestellkombination mit Speicherofen, Speichertunnel oder Speicherecke; Standardgriff fällt weg.	Stück	1	0,0 kg	CHF 339,10

Türgriff mit Hebelmechanik in linearer Ausführung



Art.Nr.	Bezeichnung	Beschreibung	Gebinde	Stk.	Gewicht	Preis
1600979	Austauschartikel Türgriff Linear*	Bestellkombination mit GOR44 kleine Tür und allen Speicheröfen mit Hebelgriff; ersetzt den konischen Türgriff Hebel durch einen linearen Türgriff Hebel	Stück	1	0,0 kg	CHF 1,30

* Standardgriff fällt weg. Tür ist nicht mehr selbstschließend und selbstverriegelnd.

Türgriff Hebel für Speicherfronten und -tunnel



Art.Nr.	Bezeichnung	Beschreibung	Gebinde	Stk.	Preis
1600956	Türgriff Hebel zu GO/ST Türbr. 42 cm links*	Bestellkombination mit Speicherofen; Türanschlag links; Bauart A1 benötigt Zusatzartikel - Federzug zu Türbreite 42 cm	Stück	1	CHF 242,60
1600957	Türgriff Hebel zu GO/ST Türbr. 42 cm rechts*	Bestellkombination mit Speicherofen; Türanschlag rechts; Bauart A1 benötigt Zusatzartikel - Federzug zu Türbreite 42 cm	Stück	1	CHF 242,60
1600958	Türgriff Hebel zu GO/ST Türbr. 59 cm links*	Bestellkombination mit Speicherofen; Türanschlag links; Bauart A1 benötigt Zusatzartikel - Federzug zu Türbreite 59 cm	Stück	1	CHF 242,60
1600959	Türgriff Hebel zu GO/ST Türbr. 59 cm rechts*	Bestellkombination mit Speicherofen; Türanschlag rechts; Bauart A1 benötigt Zusatzartikel - Federzug zu Türbreite 59 cm	Stück	1	CHF 242,60
1600960	Türgriff Hebel zu GO/ST Türbr. 69 cm links*	Bestellkombination mit Speicherofen; Türanschlag links; Bauart A1 benötigt Zusatzartikel - Federzug zu Türbreite 69 cm	Stück	1	CHF 242,60
1600961	Türgriff Hebel zu GO/ST Türbr. 69 cm rechts*	Bestellkombination mit Speicherofen; Türanschlag rechts; Bauart A1 benötigt Zusatzartikel - Federzug zu Türbreite 69 cm	Stück	1	CHF 242,60
1600962	Türgriff Hebel zu GO/ST Türbr. 91 cm links*	Bestellkombination mit Speicherofen; Türanschlag links; Bauart A1 benötigt Zusatzartikel - Federzug zu Türbreite 91 cm	Stück	1	CHF 242,60
1600963	Türgriff Hebel zu GO/ST Türbr. 91 cm rechts*	Bestellkombination mit Speicherofen; Türanschlag rechts; Bauart A1 benötigt Zusatzartikel - Federzug zu Türbreite 91 cm	Stück	1	CHF 242,60
1600964	Türgriff Hebel zu GO/ST Anschlag rechts	Türgriff Hebel für Speicherfronten und -tunnel, nur für Verkauf ohne SpO bei Türanschlag rechts	Stück	1	CHF 565,30
1600965	Türgriff Hebel zu GO/ST Anschlag links	Türgriff Hebel für Speicherfronten und -tunnel, nur für Verkauf ohne SpO bei Türanschlag links	Stück	1	CHF 565,30

* Standardgriff fällt weg. Tür ist nicht mehr selbstschließend und selbstverriegelnd.





Türgriff Hebel für Speicherecken



Art.Nr.	Bezeichnung	Beschreibung	Gebinde	Stk.	Preis
1600886	Türgriff Hebel zu SE09 links*	Bestellkombination mit Speicherofen; Türanschlag links; Standardgriff fällt weg; Bauart A1 benötigt Zusatzartikel - Federzug zu SE09	Stück	1	CHF 242,60
1600887	Türgriff Hebel zu SE09 rechts*	Bestellkombination mit Speicherofen; Türanschlag rechts; Standardgriff fällt weg; Bauart A1 benötigt Zusatzartikel - Federzug zu SE09	Stück	1	CHF 242,60
1600888	Türgriff Hebel zu SE12, SE13 links*	Bestellkombination mit Speicherofen; Türanschlag links; Standardgriff fällt weg; Bauart A1 benötigt Zusatzartikel - Federzug zu SE12, SE13	Stück	1	CHF 242,60
1600889	Türgriff Hebel zu SE12, SE13 rechts*	Bestellkombination mit Speicherofen; Türanschlag rechts; Standardgriff fällt weg; Bauart A1 benötigt Zusatzartikel - Federzug zu SE12, SE13	Stück	1	CHF 242,60
1600890	Türgriff Hebel zu SE11, SE16 links*	Bestellkombination mit Speicherofen; Türanschlag links; Standardgriff fällt weg; Bauart A1 benötigt Zusatzartikel - Federzug zu SE11, SE16	Stück	1	CHF 242,60
1600891	Türgriff Hebel zu SE11, SE16 rechts*	Bestellkombination mit Speicherofen; Türanschlag rechts; Standardgriff fällt weg; Bauart A1 benötigt Zusatzartikel - Federzug zu SE11, SE16	Stück	1	CHF 242,60
1600884	Türgriff Hebel zu SE Anschlag rechts	Türgriff Hebel für Speicherecken; nur für Verkauf ohne SpO bei Türanschlag rechts	Stück	1	CHF 565,30
1600885	Türgriff Hebel zu SE Anschlag links	Türgriff Hebel für Speicherecken; nur für Verkauf ohne SpO bei Türanschlag links	Stück	1	CHF 565,30

* Standardgriff fällt weg. Tür ist nicht mehr selbstschließend und selbstverriegelnd.

Federzug für Hebelgriff



Art.Nr.	Bezeichnung	Beschreibung	Gebinde	Stk.	Gewicht	Preis
1600966	Federzug zu Türbreite 42 cm	Bestellkombination mit Speicherofen: Bauart A1 bei Türgriff Hebel	Stück	1	0,7 kg	CHF 126,90
1600967	Federzug zu Türbreite 59 cm	Bestellkombination mit Speicherofen: Bauart A1 bei Türgriff Hebel	Stück	1	0,8 kg	CHF 126,90
1600968	Federzug zu Türbreite 69 cm	Bestellkombination mit Speicherofen: Bauart A1 bei Türgriff Hebel	Stück	1	0,9 kg	CHF 126,90
1600969	Federzug zu Türbreite 91 cm	Bestellkombination mit Speicherofen: Bauart A1 bei Türgriff Hebel	Stück	1	0,9 kg	CHF 126,90
1600970	Federzug zu Speichereck SE09	Bestellkombination mit Speicherofen: Bauart A1 bei Türgriff Hebel	Stück	1	0,8 kg	CHF 126,90
1600971	Federzug zu Speichereck SE12, SE13	Bestellkombination mit Speicherofen: Bauart A1 bei Türgriff Hebel	Stück	1	0,8 kg	CHF 126,90
1600972	Federzug zu Speichereck SE11, SE16	Bestellkombination mit Speicherofen: Bauart A1 bei Türgriff Hebel	Stück	1	0,8 kg	CHF 126,90

Kurzerklärung Bauart A1: Ein Kamin/Speicherofen der Bauart A1 setzt voraus, dass die Feuertür immer geschlossen sein muss, auch wenn der Ofen nicht in Betrieb ist. Einzige Ausnahme: wenn er bedient wird bzw. mit Holz bestückt und entzündet wird. Die Besonderheit der Bauart A1 ist, dass das Gerät eine selbstschließende Tür besitzt. Selbstschließend bedeutet nicht, dass die Feuertür gleichzeitig auch selbstverriegelnd ist. Mit der Bauart A1 ist die Mehrfachbelegung am Schornstein zulässig.

Verbrennungsluftanschluss Ø 150 mm

Optional zum im Lieferumfang inkludierten Verbrennungsluftanschluss Ø 180 mm kann bei Bedarf der Verbrennungsluftanschluss Ø 150 mm bestellt werden. Der Anschluss wird im Werk vormontiert und es fallen keine weiteren Kosten an. Bei einer nachträglichen Bestellung des Verbrennungsluftanschlusses Ø 150 muss der Preis bei der ORTNER GmbH angefragt werden.



Art.Nr.	Bezeichnung	Beschreibung	Gebinde	Stk.	Gewicht	Preis
1600909	Verbrennungsluftanschluss Ø 150 mm	geeignet für GO, ST, SE, HTplus < 16 kg Holzauflagemenge; Anschluss Ø 150 mm, Höhe 84 mm	Stk.	1	3,0 kg	CHF 1,30

Verbrennungsluftadapter Ø 180 mm

Sollten unter dem Feuerraum weniger als 23 cm bleiben, empfehlen wir unseren Verbrennungsluftadapter. Mit einer Einbauhöhe von 12 cm findet er auch unter niedrigen Anlagen Platz. Der Adapter ist frei drehbar und mittels Bajonettverschluss einfach in der Montage.



Art.Nr.	Bezeichnung	Beschreibung	Gebinde	Stk.	Gewicht	Preis
1600919	Verbrennungsluftadapter Ø 180 mm	geeignet für GO, ST, SE, HTplus; Anschluss Ø 180 mm	Stück	1	5,0 kg	CHF 315,50

Maße



Inside Front



Die ORTNER Inside Front ist ein schwarzes Abdeckblech inkl. Dämmplatte und ist optional anstatt der Glasscheibe zu bestellen. Bei Bestellung eines Speicherofens wird die Inside Front bereits im Werk am Gerät montiert.

Passend zu allen Speicherfronten, Speichertunneln und HTplus mit dem Format 42/42, 42/59 oder 59/42.

Achtung: Bei nachträglichem Zukauf der Inside Front zur Selbstmontage fallen Kosten für das Produkt an. Diese müssen im Werk bei der ORTNER GmbH angefragt werden.



Art.Nr.	Bezeichnung	Beschreibung	Gebinde	Stk.	Gewicht	Preis
1600400	Inside Front quadrat 42/42, schwarz	Abdeckblech schwarz; inkl. Dämmplatte; passend zu GO, ST, HTplus mit lichtem Einbaumaß 42/42	Stück	1	5,0 kg	CHF 1,30
1600371	Inside Front hoch 42/59, schwarz	Abdeckblech schwarz; inkl. Dämmplatte; passend zu GO, ST, HTplus mit lichtem Einbaumaß 42/59	Stück	1	6,5 kg	CHF 1,30
1600372	Inside Front quer 59/42, schwarz	Abdeckblech schwarz; inkl. Dämmplatte; passend zu GO, ST, HTplus mit lichtem Einbaumaß 59/42	Stück	1	6,5 kg	CHF 1,30



Drehluftschieber Automatik (DLS)

Gibt es baulich zu wenig Platz für die Zuluftklappe, dann kommt der neue DLS Automatik zum Einsatz. **Der DLS mit integriertem Stellmotor ist werkseitig direkt unter der Bodenplatte des Speicherofens vormontiert.** Somit wird Platz gespart und es fallen die Revisionsklappen auf der Ofenoberfläche weg. Reinigung und Wartung der Motoreinheit können ganz einfach über den Feuerraum erfolgen. Die individuelle Kombination von Stützengröße Ø 180 mm oder Ø 150 mm, wie auch der Anschluss des Verbrennungsluftadapters Ø 180 mm, ist weiterhin möglich. **Bei Einbau einer DLS Automatik, ist keine Handbedienung möglich!**



Art.Nr.	Bezeichnung	Beschreibung	Gebinde	Stk.	Gewicht	Preis
1600893*	DLS Automatik: G007/11/16/25, SE11/16	Drehluftschieber Automatik passend für G007, G011, G016, G025 mit Türbreite 420 mm, SE11, SE16; bestehend aus: **	Stück	1	7,0 kg	CHF 638,80
1600894*	DLS Automatik: G012/13/18/25, SE09/12/13	Drehluftschieber Automatik passend für G012, G013, G018, G025 mit Türbreite 590 mm, SE09, SE12, SE13; bestehend aus: **	Stück	1	7,0 kg	CHF 638,80
1600895*	DLS Automatik: ST11/16	Drehluftschieber Automatik passend für ST11, ST16; bestehend aus: **	Stück	1	7,0 kg	CHF 638,80
1600896*	DLS Automatik: ST12/13/18	Drehluftschieber Automatik passend für ST12, ST13, ST18; bestehend aus: **	Stück	1	7,0 kg	CHF 638,80

* Artikel nur in Kombination mit einem Speicherofen bestellbar.

** DLS Automatik bestehend aus: Drehluftschieber mit Stellmotor fix am Grundgestell verbaut, für Verbrennungsluftanschluss Ø 150 mm oder Ø 180 mm

Bestellbeispiel: G007, ABS mit LED Ø 150 mm, DLS Automatik

Um den passenden Drehluftschieber und das richtige ABS Paket für einen G007-42/59 mit ABS und Luftanschluss Ø 150 mm zu bekommen, müssen folgende Artikel bestellt werden:



Art.Nr. 1600837
G007-42/59 für ABS, Ø 150 mm



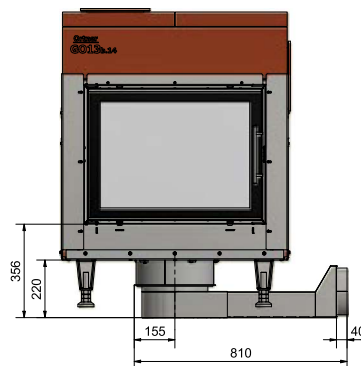
Art.Nr. 1600893
DLS Automatik für G007



Art.Nr. 1600445
ABS-Paket DLS LED + WLAN, Ø 150 mm

Aufbau nach Maß


Maßblätter zum Höhengenaufbau von Speicheröfen in Kombination mit DLS Automatik, Verbrennungsluftanschluss 150 mm / 180 mm oder Verbrennungsluftadapter 180 mm sind auf Anfrage erhältlich.



Maße in mm

ABS-Pakete für DLS

Alle notwendigen ABS (Abbrandsteuerung) Komponenten zur Kombination mit dem DLS Automatik zu einem Paket zusammengefasst.

Art.Nr.	Bezeichnung	Beschreibung	Gewicht	Preis
 1600445	ABS-Paket, DLS LED + WLAN, Ø 150 mm	Bestehend aus: Abbrandsteuerung LED mit WLAN, Steuerungskasten Thermoelement mit Keramikschutzhülse inkl. 4 lfm. Kabel, Vollflexibles Aluminiumrohr Ø 150 mm bis 3 m ausziehbar, 1 Schlauchschellen Ø 150 mm. Für Drehluftschieber Automatik (DLS)	2,0 kg	CHF 1.181,30
1600447	ABS-Paket, DLS LED-Glas + WLAN, Ø 150 mm	Bestehend aus: Abbrandsteuerung LED-Glas mit WLAN, Montage-dose für Glasabdeckung LED, Thermoelement mit Keramikschutzhülse inkl. 4 lfm. Kabel, Vollflexibles Aluminiumrohr Ø 150 mm bis 3 m ausziehbar, 1 Schlauchschellen Ø 150 mm. Für Drehluftschieber Automatik (DLS)	3,0 kg	CHF 1.181,30
 1600449	ABS-Paket, DLS Display + WLAN, Ø 150 mm	Bestehend aus: Abbrandsteuerung Display weiß mit WLAN, Unterputzdose für Display, Steuerungskasten, Thermoelement mit Keramikschutzhülse inkl. 4 lfm. Kabel, Vollflexibles Aluminiumrohr Ø 150 mm bis 3 m ausziehbar, 1 Schlauchschellen Ø 150 mm. Für Drehluftschieber Automatik (DLS)	2,5 kg	CHF 1.488,30
1600451	ABS-Paket, DLS LED + WLAN, Ø 180 mm	Bestehend aus: Abbrandsteuerung LED mit WLAN, Steuerungskasten, Thermoelement mit Keramikschutzhülse inkl. 4 lfm. Kabel, Vollflexibles Aluminiumrohr Ø 180 mm bis 3 m ausziehbar, 1 Schlauchschellen Ø 180 mm. Für Drehluftschieber Automatik (DLS)	2,0 kg	CHF 1.181,30
1600453	ABS-Paket, DLS LED-Glas + WLAN, Ø 180 mm	Bestehend aus: Abbrandsteuerung LED-Glas mit WLAN, Montage-dose für Glasabdeckung LED, Thermoelement mit Keramikschutzhülse inkl. 4 lfm. Kabel, Vollflexibles Aluminiumrohr Ø 180 mm bis 3 m ausziehbar, 1 Schlauchschellen Ø 180 mm. Für Drehluftschieber Automatik (DLS)	3,0 kg	CHF 1.181,30
 1600455	ABS-Paket, DLS Display + WLAN, Ø 180 mm	Bestehend aus: Abbrandsteuerung Display weiß mit WLAN, Unterputzdose für Display, Steuerungskasten, Thermoelement mit Keramikschutzhülse inkl. 4 lfm. Kabel, Vollflexibles Aluminiumrohr Ø 180 mm bis 3 m ausziehbar, 1 Schlauchschellen Ø 180 mm. Für Drehluftschieber Automatik (DLS)	2,5 kg	CHF 1.488,30

Stahlabdeckung mit Kochfeld



Rohstahl, auch schwarzer Stahl genannt, ist unbehandelter Stahl mit leichten Gebrauchsspuren und sehr unregelmäßig in der Oberfläche. Unsere Rohstahlabdeckung wird geölt, um gegen Kratzer und Flugrost vorzubeugen. Rohstahl wird bei 1200 °C gewalzt, wodurch der Stahl seine markante Beschichtung aus Zunder und Abbrand entwickelt. Diese Beschichtung sorgt für die Optik von Rohstahl. Rohstahlabdeckungen können nur im Innenraum verwendet werden.



Art.Nr.	Bezeichnung	Beschreibung	Gewicht	Preis
1709902	Stahlabdeckung mit Kochfeld	Ahlabdeckung aus Rohstahl 10 mm mit integrierter Kochfläche passend zu Speicheröfen der Serie N-H; inkl. Montagezubehör	/	Preis auf Anfrage

